

Tekniskt reglemente för - BMW e90 325 CUP - - 2024 -



Revision 2024.1.3

<https://www.facebook.com/bmw325cupsweden>

1 ALLMÄNT

1:1. Dessa tekniska föreskrifter träder i kraft från och med den 1 februari 2023 och ska gälla till dess den officiella publiceringen av ändringsförslag kommer.

1:2. Kraven i FIA International Sport Code Bilaga J är endast tillämpliga om det finns en uttrycklig hänvisning till en viss artikel / artikel.

1:3. Bildelar och deras infästning måste vara sådana att de inte äventyrar föraren, servicepersonal, tredje part eller tredje parts egendom.

1:4. Allt som inte är tillåtet i dessa tekniska föreskrifter är förbjudet. Tillåtna ändringar / uppsägningar bör inte orsaka eller ha ogiltiga ändringar.

1:5. I händelse av oenighet om uppfattningen eller tillämpningen av vissa punkter, rätten att kommentera och klargöra dessa tekniska krav är Södra Upplands Motorsällkaps (SUMS) tekniska kommitté.

2 DEFINITIONER

2.1. Kaross - enheten för metalledar märkta med ett fordonsidentifikationsnummer (VIN), ansluten genom svetsning eller andra fästnanordningar (lim, nitar), inklusive golvet med transmissionstunneln och sidospår, främre och bakre längsgående balkar (inkl. chocktorn) och tvärelement mellan dem (om de inte är skruvade i produktionsprocessen), A, B, C-pelare, takpanel med tvärbalkar bakre vingar (om de inte skruvas in under produktionsprocessen), brandvägg mellan cockpiten och motorrum, brandvägg (om det finns) mellan cockpiten och bagageutrymmet, korsa medlemmar och upphängningsmonteringspunkter (om de inte skruvas in under produktionsprocessen).

2:2. Kupé - utrymmet som tillhandahålls av tillverkaren för föraren och passagerarna, åtskilda av brandvägg i motorrummet och den kan separeras med brandvägg i bagageutrymmet (inklusive a hylla under bakrutan). Om någon del i kupéutrymmet är separerad av en vätsketät och brandsäker behållare eller skott, anses denna del ligga utanför kupén.

2:3. Originaldel - del som används i en serieproduktion av bilmodellen (BMW E90, E91, E92 - 325) eller en annan del identisk i form och i drift (analog) av en annan tillverkare (exempel: i en BMW E90 istället för den ursprungliga BMW-bärarmen, kan t.ex SWAG, FEBI, TRW och LEMFORDER-bärarmar användas). Denna del får inte modifieras (slipning, bearbetning, omformning osv.) på något sätt.

2:4. Seriell del - del som används i en serieproduktion av bilen, eller en annan del identisk i form och i drift (analog) av en annan tillverkare (exempel: i en BMW E90-bil istället för originalet BMW E90 LSD, BMW E36 LSD kan användas). Denna del får inte modifieras (slipning, bearbetning, omformning osv.) på något sätt.

2:5. Fri del - en del som kan modifieras, omformas eller ändras på något sätt eller ersättas av en annan del. Begränsningar tillämpas inte på materialet eller formen på delen. Delen kan till och med tas bort.

3 GODKÄNDA BILAR

3:1. BMW E90, E91 eller E92-serie produktionsbilar, märkta med fabrik VIN-nummer, börjar med tre bokstäver - WBA

3:2. Vagnbok för racing som utfärdats av FIA eller SBF är obligatorisk.

4 FÖRBJUDNA BILAR

4:1. BMW M3 (E90 eller E92) serie produktionsbilar, märkta med fabrik VIN-nummer, börjar med tre bokstäver - WBS ...

4:2. Bilar som inte uppfyller dessa tekniska föreskrifter.

4:3. Fordon vars konstruktion eller utrustning innehåller brister som kan äventyra besättning, tjänstepersonal, tredje part eller tredje parts egendom (som beslutats av tävlingledningen).

5 KLASSER (ej i bruk)

6 MINIMUM RACINGVIKT

6:1. Minsta tävlingsvikt för en bil när som helst under loppet (inklusive kval) - 1400 kg.

6:2. Viktningsprocedur. Minsta vikt är bilens vikt med förar- och förarutrustningen.

6:3. Innan vägningen är det förbjudet att lägga till några föremål eller vätskor (inklusive bränsle) till bilen. Bilen skall kunna vägas med tom tank och vikten får då inte understiga 1400 kg.

7 KAROSS

7:1. Kaross

7:1.1. Det yttre av karossen i basmodellen skall bibehållas och kännas igen.

7:1.2. Karossen måste vara original men kan ändras i enlighet med kraven i detta stycke. BMW E90, E91, E92 samt 325 ix (X DRIVE) kaross kan användas.

7:1.3. Delar, konsoler (baksäte och säkerhetsbältesfästen, ljudhögtalare, ledningsnät och elektriska utrustningsfästen, centrala konsolfästen) vars funktion inte är associerad med förstyvningen av karossen och som inte engagerar delar av karossen, kan tas bort.

Det är tillåtet att skära ut den del av baksätets bottenyta för ett installationsändamål för FIA FT bränsletank (punkt 8:18:13. av dessa regler). Det är tillåtet att klippa hörn av tvärelementet, svetsat på framkanten på baksätet bottenytan, för ett installationsändamål för huvudbågen.

7:1.4. Brandvägg och golv skall vara original. Förarstolens fastsättning kan tas bort för ett installationsändamål av racingstolens fastsättning enligt FIA J art 253-65B. Passagerarsätets fastsättning måste förbli original.

7:1.5. Reservhjulshus skall vara original.

7:1.6. Takpanel skall vara original. Tvärgående balk i tak kan tas bort. När det gäller taklucka, måste öppningen täckas (svetsad, nitad, limmad) med samma material (samma materialtjocklek) som original eller med en 2,0 mm tjocklek aluminiumplåt eller kompositpanel. Det är tillåtet (rekommenderas) att skära av eller slipa de inre kanterna på takluckan för att minska risken för skador.

7:1.7. Bakre skärmkant/hjulshus. Det är tillåtet att vika tillbaka hjulhusens kanter under förutsättning att den yttre formen kvarstår oförändrad.

7:1.8. Ventilationsöppningar och diffusorer på takpanelen är förbjudna.

7:1.9. Förstärkning av karossen är tillåten.

7:1.10. Sömsvetsning av karossen är tillåten.

7:1.11. Fjäderbensstag. Fram skall vara original (stag som förbinder fjäderben med brandvägg). Bak - fritt (kan vara en del av burbågen). Del av buren måste följa bur reglementet avseende material och dimension.

~~**7:1.12.** Ytterligare gångjärn, trådar och montering är tillåtna.~~

7:1.13. Tillåtet med vinge, enbart fastställd modell (kommer senare)

7:1.14. Styling tillåten, dock enbart originaldelar som M-sport och M3.

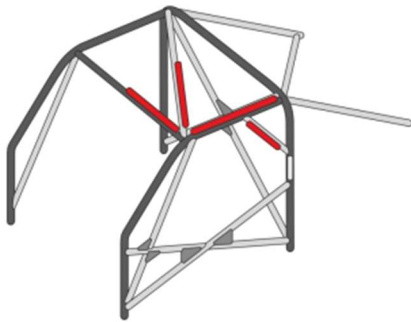
7:1.15. Takscoop tillåtet

7:2. Dörrar, motorhuv och bagagelucka, stötfångare, främre skärmar, grill

7:2.1. Framdörrar - original (exklusive gummilist).

7:2.2. Burstoppning - krav. Enligt SBF TR 5.8.4

Skyddsstoppning markerat i rött enligt nedanstående skiss, med max 50mm och min 20 mm från svetsfogar. Krav från och med 2019-01-01 på FIA standard 8857-2001 (Technical List nr 23) alt SFI SPECIFICATION 45.1.



7:2.3. Framdörr fönsterhissar - original (i funktionsdugligt skick). OBS! Splitterfilm måste monteras på glas.

7:2.4. Framdörrarnas inre panel - original (kan ändras) eller kan göras av:

- En metallplåt (min tjocklek 0,5 mm)
- En skiva av kolfiber (min tjocklek 1,0 mm)
- Andra icke-brännbara material (min tjocklek 2,0 mm).

7:2.5. Bakdörrar - original (exklusive gummilist).

7:2.6. Bakre fönsterhissar - original (i funktionsdugligt skick).

7:2.7. Bakdörrrens inre panel - enligt punkt 7.2.4. av dessa förordningar.

7:2.8. Alla dörrar måste vara öppningsbara både inifrån och utifrån.

7:2.9. Motorhuv och bagagelucka (inklusive hydrauliska lyftare) – original. Gäller även facelift-karosser. Värmeisolering kan tas bort.

7:2.10. Original motorhuvslås med låsning - måste göras inoperativa eller tas bort.

7:2.11. Säkerhetssprintar eller fjäderlåsning - obligatoriskt minst två för respektive motorhuv och bagagelucka.

7:2.12. Fram- och bakstötfångare - originalutförande.

7:2.13. Fram- och bakstötfångare tvärbalkar - original.

7:2.14. Framskärmar - original.

7:2.15. Grillgaller (övre och nedre) - original.

7:2.16. Tröskellådor - original (inga extra delar tillåtna).

7:2.17. Andra externa delar - FRITT

7:3. Fönster, torkare, brickor

7:3.1. Vindruta – original/glas. Den kan vara försedd med en eller flera transparenta och färglösa filmer på dess yttre yta.

7:3.2. Det är tillåtet att använda solremсор/solfilm på vindrutans övre kant, under förutsättning att det inte förhindrar föraren från att se signaler och tecken från tävlingsledare och domare. **Platsen är reserverad för seriearrangören.**

7:3.3. Vindrutetorkare - original.

7:3.4. Vindrutespolarsystem - FRITT

7:3.5. Sidorutor – original/glas. Framdörrarnas rutor skall vara täckt med en färglös skyddsfilm i enlighet med FIA J art 253 - 11.

7:3.6. Bakruta – original/glas.

7:3.7. Fönsteröppningar. Luftventiler kan installeras i utrymmen mellan bakdörrrens övre kant och fönstret.

7:3.8. ~~Toning av fönstren (inklusive silverfilmen) är förbjudet.~~ Se bullentin ner 1 2024

7:3.9. Framdörrarnas rutor skall vara stängda under race.

7,4. Backspeglar

7:4.1. Sidospeglar - original.

7:4.2. En inre backspegel - obligatorisk.

7.5. Aerodynamiska element och underskärmar.

7:5.1. Aerodynamiska element - original.

7:5.2. Underskärmar och stänkskydd - original eller kan tas bort.

7:6. Interiör.

7:6.1. Huvudskick - bilens kupé får inte ha öppna hålrum med skarpa, utskjutande kanter som kan skada föraren under en olycka.

7:6.2. Om något av följande - bränsletank, vätskefyllt batteri, bränslepumpar, vätskor, (olja) tankar (med undantag för vatten- och fönsterspolning) - installeras i kupén (inklusive öppet bagageutrymme), måste de separeras från föraren med en icke-brandfarlig, vätsketät brandvägg eller behållare.

7:6.3. Instrumentpanel (inklusive instrumentbräda, tändningslås-knapp, klimatkontroll, **handsfack**) - original. Får ändras på platser runt rören i burbågen.

7:6.4. Underpanel tvärbalk - original men kan ändras.

7:6.5. Kompletterande instrument (mätare, mätare, sensorer, loggar) - FRITT om de inte förbättrar motorprestanda. Det är dock förbjudet att installera mekaniska instrument för motorsmörjning och kylsystem enligt punkt 16 i dessa föreskrifter.

7:6.6. Signalhorn - FRITT .

7:6.7. Ombordkameror och radio - tillåtna, men måste vara säkert fixerade på säkert sätt antingen på burbågen eller på del av karossen.

7:6.8. Andra inre delar - FRITT .

7.7. Bogseröglor.

7:7.1. Bogseröglor (min innerdiameter - 60 mm) - måste monteras fram och bak. Bogseröglor tillverkade av mjuka material (bälte osv.) rekommenderas starkt.

7:7.2. Bogseröglor måste vara tydligt synliga (färgade gula, röda eller orange) eller (och) tydligt markerade.

7.8. Luftanslutning för inbyggd domkraft. Luftuttag eller liknande billyftsystem är förbjudna.

7.9. Ride height: inte lägre än TBA

8 MOTOR

8:1. Endast original N52B25-motor tillåts.

8:2. Cylinderblock (inklusive oljesump) - original.

8:3. Cylinderdiameter och slaglängd - original (82 × 78,8 mm). På grund av reparationer är det möjligt att byta foder.

8:4. Vevaxel - original (bearbetning av lagerhalsen tillåten).

8:5. Stänger och kolvar (inklusive ringar och stift) - original.

8:6. Vevaxel och vevstaklager lager - original

8:7. Remskivor - original.

8:7.1 Original svänghjul för bytas mos DLI enkelmassasvänghjul, art.kod: DLI-060716-184. Länk: <http://www.dli->

teknik.se/index.php?section=products&subsection=7&cat=32&s1cat=668&s2cat=1367&showprod=6372&lang=sv

8:7.2 Koppling skall vara original

8:8. Topplöck (inklusive topplöcksskydd) - original. Ytbearbetning är tillåten med förbehållet att bibehålla det ursprungliga kompressionsförhållandet enligt punkt 8.9 i dessa föreskrifter.

8:9. Kompressionsförhållande - original (11: 1).

8:10. Ventiler och fjädrar - original.

8:11. Ventilmekanism (lyftare, fjädrar) - original.

8:12. Kamaxlar - original.

8:13. Kamaxeldrev, remskivor, variabla tidjusterare - original.

8:14. Kamaxeldrivning (kedjor, bälten, spännare, reglage) - original.

8:15. Valvetronic (inklusive motor, axel osv.) - original.

8:16. Topplöckspackning och skruvar - original.

8:17. Motormontering (konsoler och bussningar) - FRITT, men motorns ursprungliga läge måste behållas.

8:18. Smörjsystem - original. Installation av oljekylare är fritt. Det är tillåtet att ta bort eller byta original oljekylare till oljekylarpickup från BMW M3 motor eller annat liknande hölje (platta).

8:19. Kylsystem - original (inklusive kupévärmes). Slangar är FRITT. Termostat kan tas bort.

8:20. Motorbränsle - lufttillförselsystem

8:20.1. Blandningens sammansättning - atmosfärisk luft + bränsle levererat från en tank i bilen. Vatten som ett tillsatsmedel får inte användas (vatteninjektion).

8:20.2. Luftinloppet kan inte placeras i kupén.

8:20.3. Luftfilterlåda (med diffusorer) - original.

8:20.4. Luftfilter - original

8:20.5. Luftintag (rör, slangar) - original.

8:20.6. Luftflödesmätare - original.

8:20.7. Gasspjäll - original.

8:20.8. Insug - original.

8:20.9. Turbo eller kompressor - förbjudet.

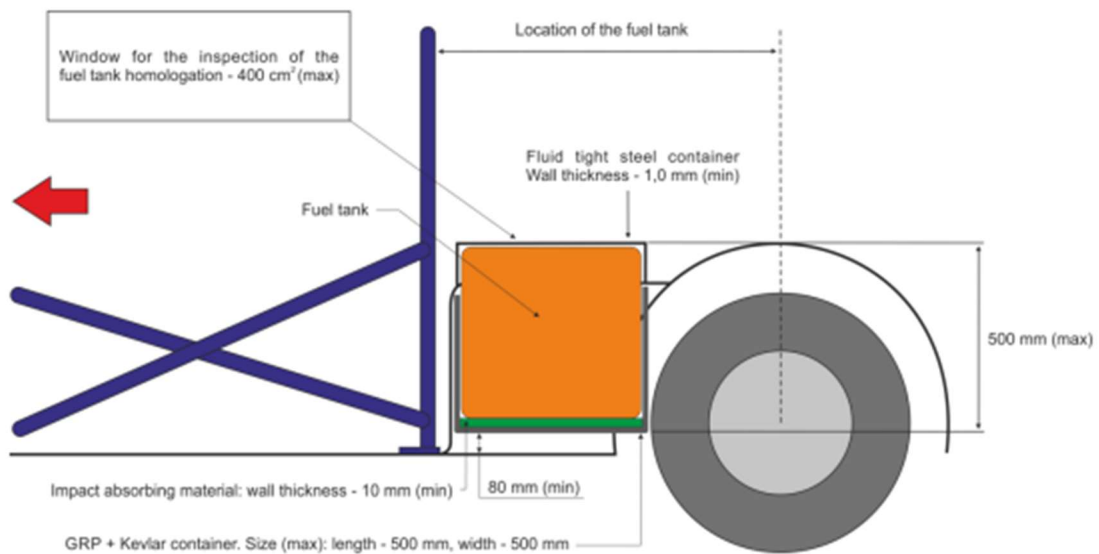
8:20.10. Spridare - original.

8:20.11. Bränslesystem, filter och catchtank - FRITT. Installation enligt punkt 16. Användning av automatisk avstängningsventil på bränslesystem rekommenderas. Installation enligt FIA J 253 - 3.3.

8:20.12. Bränslepump/pumpar - FRITT. Bränslepump/pumpar får endast arbeta när motorn är igång, utom under startprocedur.

8:20.13. Bränsletank - original eller (och) FIA homologerad bränsletank FT3 1999, FT3.5 eller FT5 (en förlängning av homologeringen under 2 år, utan godkännande av tillverkaren, är tillåten). Installation enligt till FIA J art 252 - 9.6 och FIA J art 253 - 14.

SBF vagnboks utfärdare kan efter inspektion/kontroll av ENBART ATL Savercell svart hård plast typ ge en nationellt förlängning på två år max 3 ggr samt att tanken om i bra skick kan totalt få 11 års användning 5+2+2+2 (förste 2 år kan vara av tillverkaren.)



8:20.14. Ventilationssystem för bränsletank och backventiler - original. Om det ursprungliga ventilationssystemet är det demonterat måste det nya systemet och delar överensstämma med FIA J art 253 - 3.4.

8:20.15. Bränslefyllnadsröret eller (och) homologerade bränslepåfyllningsanslutningarna får inte sträcka sig utöver den yttre omkretsen av karossen. Installation enligt FIA J art 253 - 14.2.

8:20.16. Påfyllningsrör (med undantag för påfyllningsanslutningar), bränsletank, bränsletank, filter, pump måste vara utanför kupén (punkterna 2.2. och 7:6.2. av dessa regler).

8:20.17. Flytande gas eller naturgasbehållare (cylindrar) - förbjudet.

8:20.18. Bränsle - klass E98 eller lägre. Alla former av tillsatser - förbjudna

8:21. Avgassystem

8:21.1. Alla avgaser från motorn måste gå i huvudavgasröret och lämna det i slutet av röret.

8:21.2. Avgasrörets ände (utgång) måste vara belägen inom bilens omkrets och mindre än 100 mm från denna omkrets bak. Inga delar av chassit får användas för att evakuera avgaser.

8:21.3. Avgasgrenrör - original, mellan cylinderhuvudflänsen och katalytisk inloppspunktomvandlare. Det betyder att katalysatorer kan tas bort (inklusive deras stålpatroner) och utbytas med två rör (max

yttre diameter på ett rör 2,5 "). Dessa får ersättas med racekatalysator. Alla avgaser skall passera katalysator.

8:21.4. Nedströms från grenrörsavgassystemet är FRITT. Ytterligare ljuddämpare - krav.

8:21.5. Lambda-sensorer – originalutförande. Bredbandslambda är tillåtet.

8:21.6. Maximal ljudnivå: 95 dB (A) vid 6000 varv / min. Denna mätning kommer att göras på ett avstånd av 0,5 m och i en 45 graders vinkel mot utgångspunkten för avgaserna.

8:22. Tändningssystem - original. Tändstift är FRITT .

8:23. Motorventilationssystem - FRITT. Om motorn är försedd med öppen vevhusventilation ska den vara utrustad på ett sådant sätt att olja som läcker ut fångas upp i en behållare. Den måste ha en kapacitet på 2 liter för motorer med en cylindervolym upp till 2000cc och 3 liter om cylindervolymen överstiger 2000cc. Behållaren ska antingen vara av plast eller vara försedd med anordning för kontroll av oljenivå. SBF tekniska regler TR 5.18.

8:24. Motorhantering

8:24.1. Motorstyrenhet (ECU) - original på originalplats (ruta). Programvara - original (med undantag i Officiell Bulletin TBA).

8:24.2. Varvtalsbegränsare -6800 RPM (tolerans på 100 RPM kan tillåtas) .

8:24.3. Motorkablage - original.

8:24.4. Datalogger för granskning är obligatorisk. Datalogger kommer att användas för beräkning av hjuleffekt till kontrollera motorns effektnivå mot förväntad lagerbilsmotoreffekt med inställd marginal. Alla bilar för granskningsändamål måste ha AIM Solo 2 DL datalogger med CAN / RS232 + extern effektkabel. Loggar med utökad informationsstöd kan köpas från **SO Engineering**. **Kontakter: info@soe.fi, +358 (0) 44 29 222 15. Rabattkod för Solo 2 DL-loggare: batcc14.** Datalogger måste vara fullt operativt under hela tävlingshelgen (FRITT praxis, kval och tävlingar). Datalogger måste placeras på öppen plats under vindrutan för god satellitmottagning inte under instrumentpanelen/solskydd.

Det är deltagarens ansvar att se till att informationen kan laddas ner hela tiden under tävlingshelgen. Datalogger måste vara ansluten till 12V elsystem och till CAN-bussen på bilen (inte till OBD2-port). Datalogger är endast strikt för granskning. Konfigurationen av datalogger är lösenordsskyddad och får endast ändras av granskaren. Datalogger måste namnges med respektive nummer på bilen.

8:24.5. OBD-kontakt - original (i funktionsdugligt skick).

8:24.6. Motorstartknapp (inklusive IMMO-modul) - Original

8:24.7. Ytterligare instrumentpanel och sensorer är tillåtna om de inte förbättrar motorns prestanda.

8:25. AC (klimatanläggning) pump, kylare (inklusive torkfilter) rör och slangar upp till brandväggen - kan tas bort. För detta ändamål är det tillåtet att använda kortare multirem och icke-original multiremspännare.

~~**8:26.** Plombering av motorn. Två fästelement i vevhus och topplock måste vara genomborrade (2,0 mm) för att plombera motorn. OBS! Gäller ej i Sverige.~~

8:27. Andra motordelar och system - FRITT .

9 TRANSMISSION

- 9:1. Drivlina - tvåhjulig (bak) drivning.
- 9:2. Koppling - original.
- 9:3. Kopplingsdelar (pedal-, master- och slavcylindrar) - original.
- 9:4. Kopplingsrör kan ersättas av rör eller stålombundna slangar. Det är tillåtet att dra dessa ledningar inuti karossen enligt punkt 16 i dessa förordningar.
- 9:5. Växellåda - original 6-växlad manuell.
- 9:6. Växellådsmontering (konsoler och bussningar) - FRITT, men växellådans ursprungliga läge måste vara standard.
- 9:7. Växelförhållanden/utväxling - original.
- 9:8. Backväxel - obligatoriskt.
- 9:9. Växelspak - FRITT, men växel H-mönster måste behållas.
- 9:10. Kardan (inklusive CV-knutar) - original.
- 9:11. Drivaxlar (inklusive CV-knutar) - original.
- 9:12. Bakre differentiell - original, men kan modifieras för en installation av LSD/Torsen. Baksida på differential - FRITT .
- 9:13. Utväxling - fritt
- 9:14. LSD (Limited Slip Diff) - FRITT .
- 9:14.1 Torsen - FRITT .
- 9:15. Övriga delar i drivlina - FRITT .

10 Bromssystem

- 10:1. Bromssystem med dubbla kretsar, drivs med en pedal - obligatorisk. Pedalen måste normalt påverka alla hjul, men i händelse av någon typ av bromsfel måste pedalen bromsa minst två hjul.
- 10:2. Bromspedal och drivning - original (extra pedalplatta godkänd).
- 10:3. Bromsljusströmbrytare - obligatorisk med behållen funktion.
- 10:4. Huvudcylinder (inklusive vätskebehållare) - original.
- 10:5. Bromsservo - original, men vakuumslang kan kopplas bort.
- 10:6. ABS bromssystem - original på original plats. Kan kopplas bort elektriskt via huvudbrytare (elektrisk) på ABS-blocket eller via säkring. ABS-sensorer måste behållas och anslutas till ledningskrets.
- 10:7. Bromsok (fram och bak) - original.

~~10:8. Bromsskivor (fram och bak) – FREMAX med ytterdiameter – 300 mm (enligt officiell bulletin). Ingen borrar eller spårning tillåten. Fram: BD3405. Bak: BD3406 och BD1974. OBS! Endast dessa skivor är tillåtna.~~

10:8. Bromsskivor (fram och bak): 300 mm släta skivor EBC (rekommenderat att köpa från Autoracing):

EBCD1359 Bromsskivor Fram

EBCD1358 Bromsskivor Bak

10:9. Bromsbelägg (fram och bak) – BlueStuff (rekommenderat att köpa från Autoracing):

EBCDP52077NDX Belägg Fram

EBCDP51577NDX Belägg Bak

10:10. Handbroms kan demonteras – om monterad: original i funktionsdugligt skick.

10:11. Bromsbalans/bromsvåg - förbjuden.

10:12. Bromsrör kan ersättas av rör eller stålomspunna slangar. Det är tillåtet att köra dessa inuti kupén enligt punkt 16 i dessa förordningar.

10:13. Bromskylning med luft - FRITT. För detta ändamål är det tillåtet att använda dimljusöppningar fram till stötfångare. Ursprunglig storlek måste behållas av anslutningar.

10:14. Andra delar av bromssystemet - FRITT .

11 STYRNING

11:1. Principen för framhjulstyrning måste behållas.

11:2. Ratt - FRITT .

11:3. Snabbutlösningssystem för ratt - rekommenderas.

11:4. Styrenhet (axlar och knutar) - original.

11:5. Rattlås - måste vara ett inoperativt eller tas bort.

11:6. Rattpositionsjustering - original.

11:7. Styrstång - original från alla BMW E90 eller E92 (318, 320d, 335, etc).

11:8. Styrstag (inklusive styrändar) - original.

11:9. Styrstyrning (pump, motor, växel och vätsketank) - original. Typ av anslutningar är FRITT .

11:10. Styrsystem kylsystem - FRITT .

11:11. Andra delar av styrsystemet - FRITT .

12 CHASSI/HJULUPPHÄNGNING

12:1. Principen för hjulupphängningarna - original.

12:2. Hjulbas - original.

12:3. Chassi - ST XTA (enligt den officiella bulletinen).

12.4. Fjädrar - ST XTA (enligt officiell bulletin). Bakre axelfjäderstöd kan tas bort.

12.5. Stötdämpare - ST XTA (enligt officiell bulletin).

12.6. Stötdämpare toppfästen (lager) - ST XTA (enligt officiell bulletin). Kan vara justerbar i endast tvärriktning (camberjustering). Ingen casterjustering tillåten.

12.7. Spindlar med lager - original

12.8. Bärarmar (inklusive lager, nav) - original. BMW M3-delar är förbjudna.

12.9. Krängningshämmare, bakre armar - original (inklusive bussningar). Fjädring och deras anslutningar med upphängningen (lager, bussningar) - original. Storlek på framstången (åtgärder som ska göras på markerade platser) - 23,5 mm, bakstångens storlek - 14,0 mm.

12.10. Upphängningar (bussningar, lager) - original (inklusive bottenbussningar av bakre stötdämpare).

12.11. Subframe - original (inklusive bussningar, som kan komma från BMW M3-modellen).

12.12. Monteringspunkter - original men kan förstärkas genom att lägga till material med samma form. Anslutningar med rullburet godkänt.

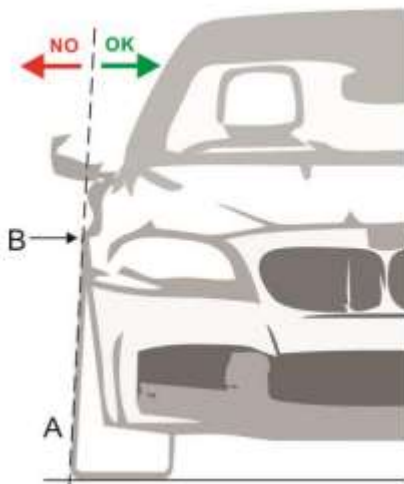
12.13. Inga sensorer tillåtna (utom original ABS)

12.14. Andra delar av chassi - FRITT, men ej tillåtet att tillverkas av kompositmaterial.

12.15. Markfrigång. Ingen del av bilen får röra marken när däck på ena sidan töms. Detta test måste utföras på en plan yta under tävlingsförhållanden med föraren ombord.

13. HJUL

13:1. Skärmar (karosseri) måste täcka hjulen helt (inkl. hjulbultar) uppifrån. Med hjul raka (utan skador på upphängning) i projektlinjens "A", skall hjulsidan gå fri från skärmen vid punkt "B".



13:2. Fastsättning hjul. Seriell fästning med bultar kan ersättas med fästen med tappar och muttrar eller axelfästning med en mutter.

13.3. Fälgar gjorda av magnesium är inte tillåtna. Distans mellan fälg och hjulnav - godkänd:

- Max storlek: bredd – 8,5”, diameter - R17, Min vikt - 7 kg.

13:4. Enhetsdäck gäller, presenteras i god tid före säsongstart

13:5. Max storlek - 225/45 R17

~~**13:6.** Max antal nya däck – 4 st × tävlingshelg (lopp 1, lopp 2). Plus två nya reservdäck för alla mästerskap. Nödsituationen förstås som en skada på däckets, orsakad av misstag under lopp (nedskärningar, sprickor osv.). Märkta däck från tidigare mästerskapsevenemang kan användas.~~

13:7. All uppvärmning (med hjälp av elektrisk eller bränslekraft) eller kemisk behandling av däcken är förbjuden.

13:8. Ändringar av däckmönstret - förbjudet (inklusive våta raser).

13:9. Sensorer - inga sensorer tillåtna (däcktemperatur, däcktryck osv.).

14. Belysning och elektrisk utrustning

14:1. Extern belysning måste vara original (dimljusen kan tas bort). Ljus i funktionsdugligt skick:

- Ett par framljus (lågstrålande) (55W)
- Ett par röda bakljus (10W)
- Ett par röda bromsbelysningar (21W)
- Ett rött bakre regn (dimma) ljus (21W) eller kan vara motsvarande LED-ljus
- Två par indikatorlampor - ett par framtill, ett - bak (21W)
- Max två par av de främre extra lamporna kan användas
- Varselljus kan installeras (max 5W eller motsvarande LED).

14:2. Generator - original.

14:3. Startmotor - original.

14:4. Batteri - FRITT. Om batteriet flyttas från sin ursprungliga plats måste det installeras enligt FIA J art 255 - 5.8.3. Batteri i kupé kan vara torrt batteri (täck på "+" -stången - obligatorisk). Vätsketät behållare för ett vått batteri måste användas. Batteriet måste installeras bakom linjen på förarsätet.

14:5. Kabeldragning - original men kan modifieras genom att ta bort inte användbara ledningar (airbag-system, ljudsystem, framsäte osv.). Måste installeras enligt punkt 16.

14:6. Annan belysning och elektrisk utrustning - FRITT .

15. ALLMÄNT HUVUDSTRÖMBRYTARE

15:1. Huvudströmbrytare - obligatorisk. Den måste stänga av alla elektriska anslutningar från batteriet och stänga av motorn. Installation och användning enligt FIA J art 253 - 13.

15:2. Yttre manövrering – obligatorisk.

15:3. Yttre brytarmanövrering skall markeras med symbol enligt FIA

16. SLANGAR, RÖR OCH ELEKTRISKA KOPPLINGAR

16:1. Obligatorisk applikation om seriemonteringen inte behålls.

16:2. Olje-, bränsle- och hydraulrör måste skyddas externt mot risk för påverkan (stenar, korrosion, mekaniskt brott osv.) Och internt mot risk för brand och påverkan.

16:3. Alla slangar som innehåller kylvatten (vätska) eller smörjolja måste ligga utanför kupén.

16:4. Slangar som innehåller bränsle eller hydraulvätska kan passera genom kupén, men utan några kontakter inuti kupén, utom på de främre och bakre skotten, och på broms- och kopplingskretsarna.

16:5. Vid flexibla rördragningar, med gängade, pressade eller självförslutande kontakter måste en yttre isolering som är motståndskraftig mot nötning och brand användas.

16:6. På platser där anslutningar eller ledningar passerar genom brandväggar måste hålens kanter täckas med skyddsmaterial.

16:7. Inga anslutningar eller ledningar, inga kablar eller anslutningar i brandsläckningssystemet får passera mellan karosseriet och den yttre omkretsen av rullburet.

16:8. Ytterligare information FIA J art 253 - 3.

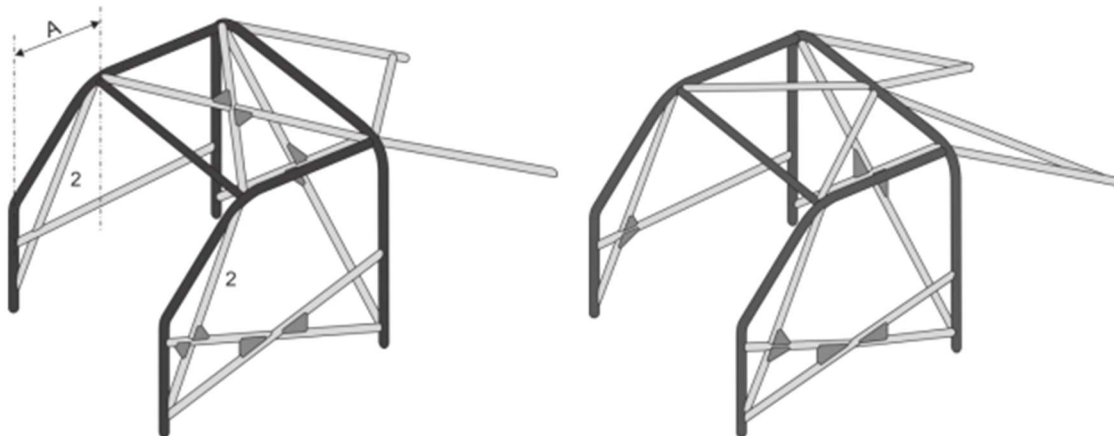
17. BURBÅGE

17:1. Montering av säkerhetsburarna är obligatorisk. Det kan vara antingen:

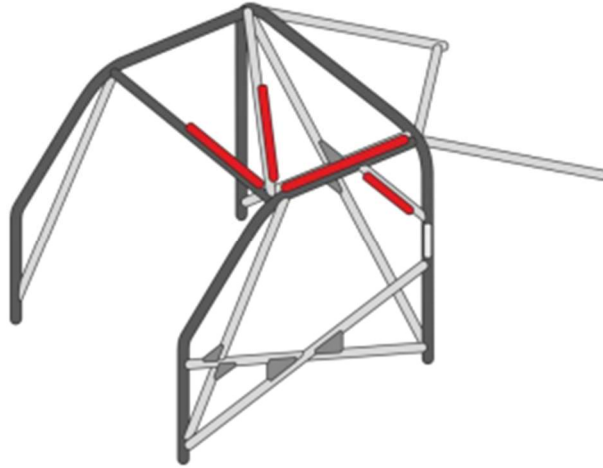
- Homologerad av FIA eller ASN. Homologeringsformuläret eller säkerhetsburcertifikatet måste finnas på varje tävlingsevenemang
- Tillverkad i enlighet med kraven i FIA J FIA J art 253.8 (2020). ~~Den nationella säkerhetsburcertifikatet måste finnas vid varje tävlingsevenemang.~~

Bur som är köpt från Ledin Motorsport eller Finess får monteras själv.

17:2. Minsta säkerhetsburstruktur (för burar byggda efter 31.12.2020) :



17:3. Burstoppning skall placeras enligt skiss (rödmakerat), enligt FIA 8857-2001 typ A. Vid nationella tävlingar i Sverige är burstoppning SFI 45.1 tillåtet. Max 50 mm och minst 20 mm från svetsfogar. Stoppning måste fixeras tätt på säkerhetsburens rör, utan möjlighet att flytta den .



17:4. Platser (markerade rött på bilden), där förarhjälmens kan komma i kontakt med säkerhetsburen under en olycka, måste täckas med en stoppning i enlighet med FIA 8857-2001-standarden. Stoppning måste fixeras tätt på säkerhetsburens bar, utan möjlighet att flytta den eller slå på den radien för baren.

18. Säkerhetsbälte, säten, fönsternät och utrustning

18:1. Säkerhetsbälte. Sexpunktstyp, mekaniskt eller (och) kemiskt oskadade säkerhetsbälte i överensstämmelse med FIA 8853/98 måste 8853-2016 standarder skall användas. Installation och användning enligt FIA J art 253 - 6,2 / 6,3. Nationellt i Sverige gäller obegränsad giltighetstid oavsett 'Not valid after', baserat på skick. Inga homologationsförlängningar tillåtna. Elastiska enheter fästa vid axelremmarna är förbjuden, men är tillåtna att fästa i midjebälte men enbart i metalldel.

18:2. Bältesskärare - rekommenderas. Det måste vara lättillgängligt för föraren när han sitter fastspänd med sitt bälte.

18:3. Säte. Mekaniskt eller (och) kemiskt oskadat säte i enlighet med FIA 8855-1999, 8862-2009 standarder måste användas. Installation och användning enligt FIA J art 253 - 16. Godkänt nationellt i Sverige obegränsad tid oavsett 'Not valid after', baserat på skick. Förlängning av homologering på 5 år, utan godkännande av tillverkaren, är tillåtet.

18:4. Fönsternät – Beroende på arrangörens regler. Behövs ej i av NSHC arrangerade tävlingar.

18:5. Förarutrustning. Kläder (overaller, skjorta, byxor, strumpor, balaklava, skor, handskar) i enlighet med FIA 8856-2000 eller 8856-2018 standard måste användas.

18:6. Hjälm. Hjälm i enlighet med (FIA (SNELL) SA2005 / SA2010 / SAH2010 + 8858-2002, SA2005 / SA2010 / SAH2010 + 8858-2010, 8858-2002, 8858-2010, 8860-2004, 8860-2010, 8859-2015, 8860-2018) standarder måste användas. Eventuell extra utrustning (kameror, kamerahållare) som inte är det tillhandahålls av tillverkaren - förbjudet.

18:7. Huvudskydd

18:7.1. Nackskyddssystem (HANS, HYBRID). Nackskyddssystem i enlighet med FIA 8858-2002 8858-2010 standarder måste användas.

19. SLÄCKUTRUSTNING BRAND

19:1. Brandsläckningssystem - rekommenderas. Installation enligt FIA J 253 - 7.2.

19:2. Manuell brandsläckare - rekommenderas (minst 2 kg), om inget brandsläckningssystem installerat i bilen.

Manuell brandsläckare måste vara lättillgänglig för föraren. Installation enligt FIA J art 253- 7,3.

20. ÖVRIGA NATIONELLA REGLER

20:1. Klassavgift: skall erläggas innan säsongen startar. 2024: 5,000:-. Detta skall bl.a. användas för att ha en oberoende besiktningsman, som vid varje race kontrollerar att bilarna uppfyller detta reglemente

20:2 Dekaler: nummerdekalering och partners enligt bifogad bild. Ett kitt dekalering skickas ut till varje bil när man är anmäld till klassen:



20:3 Däck: Toyo 888, valfri inköpskanal för respektive team

20:4 Poängberäkning (preliminärt): Samma upplägg som 2023, dock får inget resultat strykas

20:5 Tekniskt ansvarig: en person som har det tekniska ansvaret för klassen och besiktar bilarna löpande under året. Namn meddelas innan första race.

20:6 Placering seriesponsordekalering: placeras primärt på tröskellådor enligt följande:



APPENDIX inköpskanaler

Ledin Motorsport – burbågar

Finess – burbågar

Schmiedmann – ST-XTA chassi

AIM Sweden – datalogger

AutoRacing – bromsbelägg och bromsskivor

Kolfiberdelar: https://carbon-tec.eu/en_US/c/E90/166

Original reglemente utformat av BATCC, på engelska utfärdat av: Egidijus Janavicius (+370 685 01303)

Översättning av: Anders Kjellberg m,.fl

Justeringar och anpassningar för svenska förhållanden gjorda av Södra Upplands MotorSällskap (SUMS) tekniska kommitté.

Senaste justering: 2023-12-17